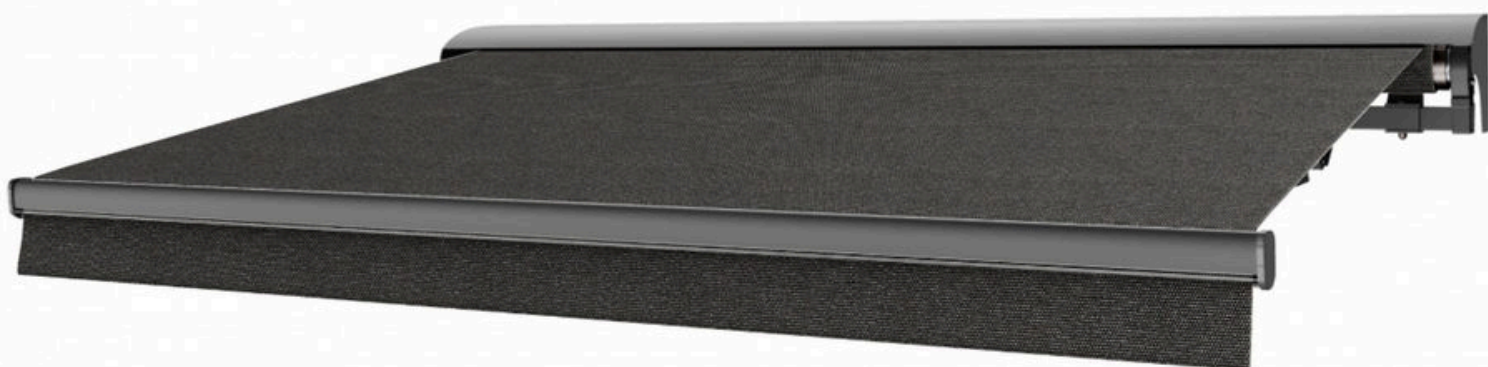


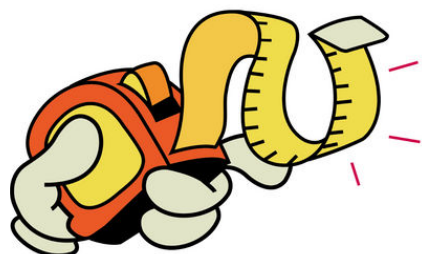
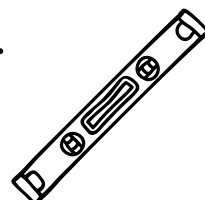
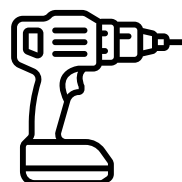
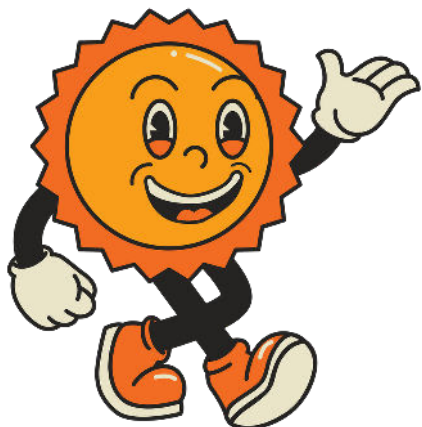
BILLY Terrassemarkise

Montering og produktinformasjon



Billy

Monteringsguide



$L \leq 3.5\text{m}$



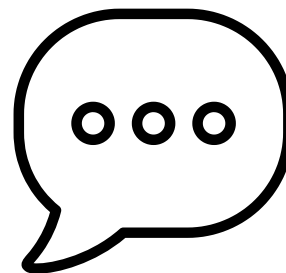
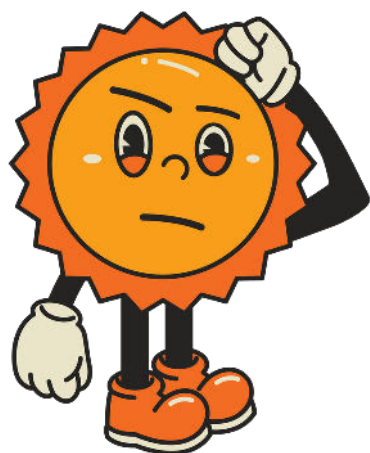
$3.5\text{m} < L \leq 4.7\text{m}$



$4.7\text{m} < L \leq 5.9\text{m}$

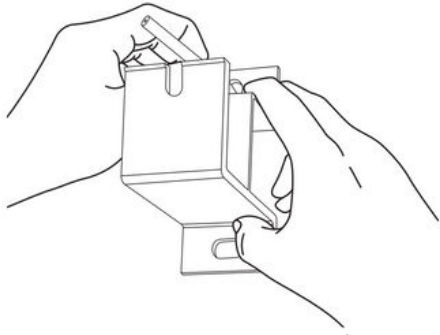


$L > 5.9\text{m}$

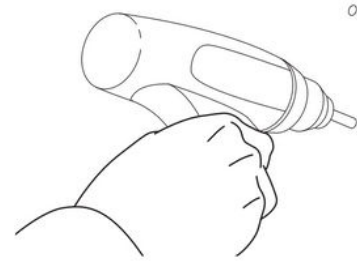


kundeservice@billymarkiser.no

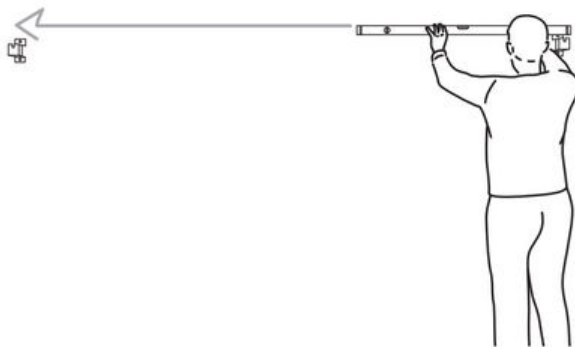
Monter din terrassemarkise



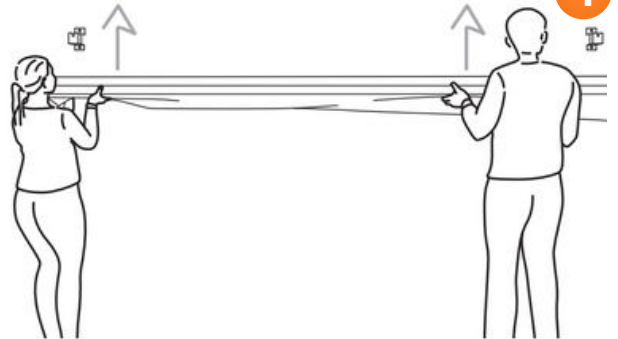
Marker der festene skal skrues fast på veggen. Festene festes 20 cm inn fra hver side av markisen.



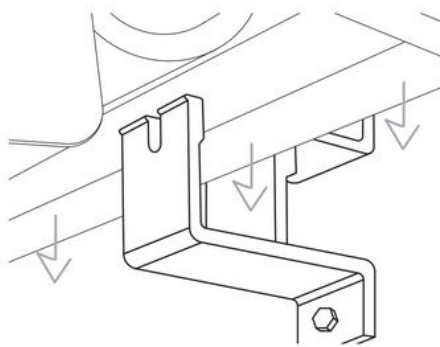
Borr hull til skruene, og skru fast festene. Betong/mur? Husk plugg til skruene.



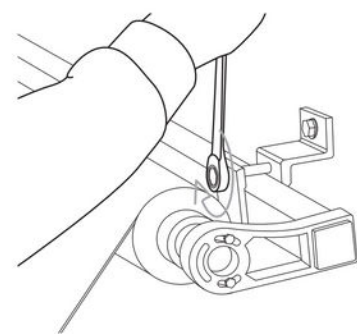
Kontroller at festene er i vater.



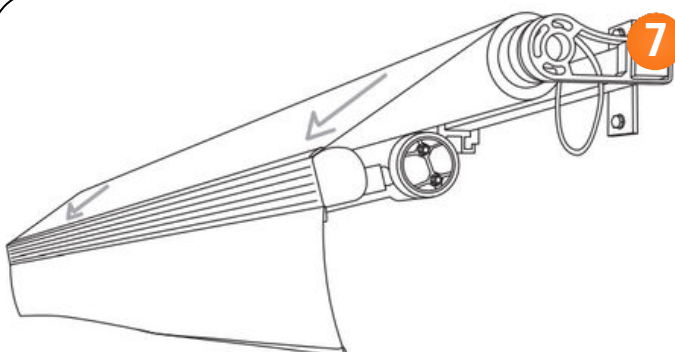
Løft markisen opp og plasser den i festene.



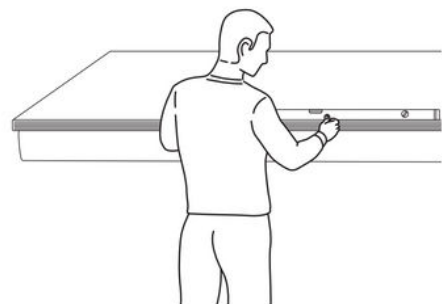
Sørg for at markisen glir helt ned til bunn av festene.



Lår markisen fast i festene med boltene som følger med. Ekstra viktig ved takmontasje.

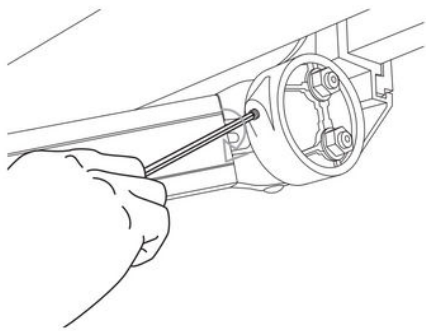


Sveiv markisen ut. Motor? Hopp til side 7 for å koble fjernkontrollen på motoren og kom tilbake hit.



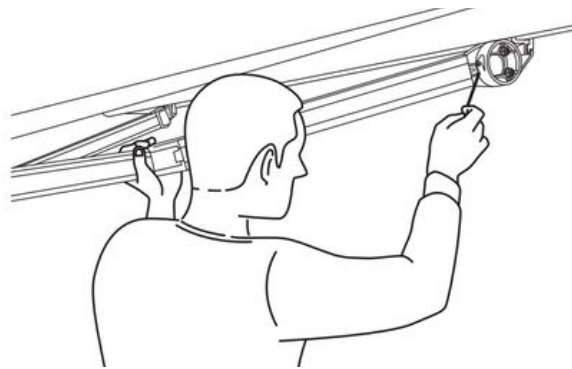
Kontroller at fronten på markisen er i vater.
Gratulerer, du er ferdig!

Valgfritt: Still inn vinkelen på markisen



1

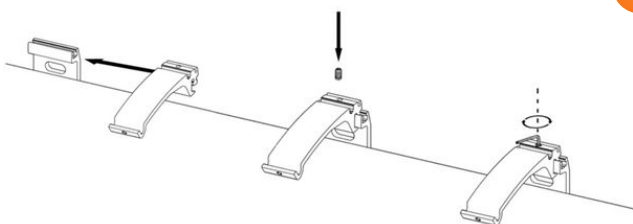
Bruk en sekskantnøkkel til å løsne spenningen på markisearmen (gjenta per side).



2

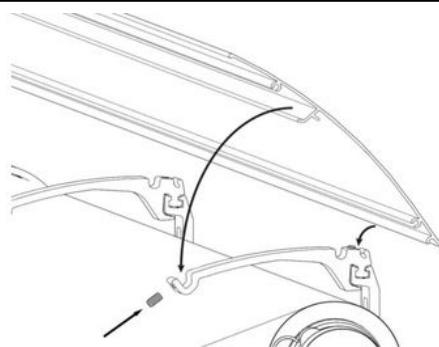
Løft armen i retningen du vil ha den i. Gjenta på begge sider. Stram til når du er ferdig.

Valgfritt: Monter beskyttelsestak



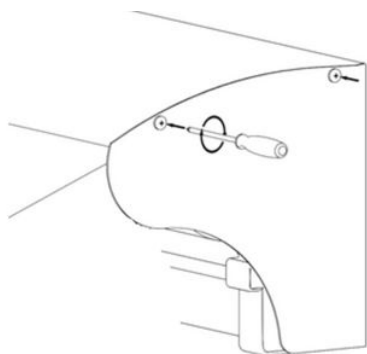
1

Monter festeforlengere på festene til den ferdigmonterte terrassemarkisen din.



2

Klikk taket inn og fest det med skruer i front.



1

Fest endestykkene på begge sider. Gratulerer, du er ferdig!

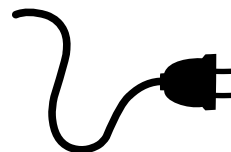
Valgfritt: Koble på fjernkontroll

1



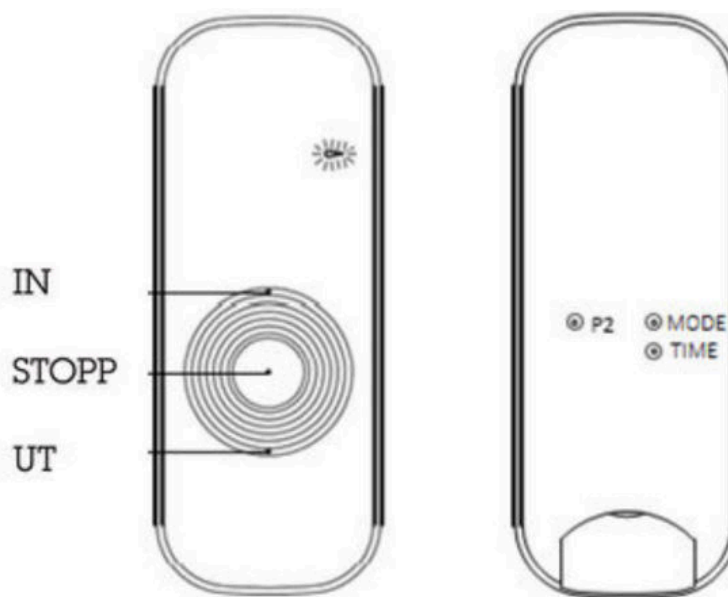
Sett batteri inn i kontrollen.

2



Strømsett markisemotoren.

3



Koble markisemotoren og fjernkontrollen sammen ved å trykke på knappene som beskrevet under 10 sekunder etter at markisen har blitt strømsatt. NB! Hvis det tar lengre tid, må du treke ut kontakten, koble den til igjen og starte på nytt.

Motoren vil pipe for å bekrefte at programmeringen er fullført.

Motor på venstre side: Trykk på P2-knappen 2 ganger, og trykk deretter på INN-knappen 1 gang.

Motor på høyre side: Trykk på P2-knappen 2 ganger, og trykk deretter på UT-knappen 1 gang.



Flerkanals fjernkontroll? Gjenta stegene for hver markise, og velg en ny kanal per markise.



